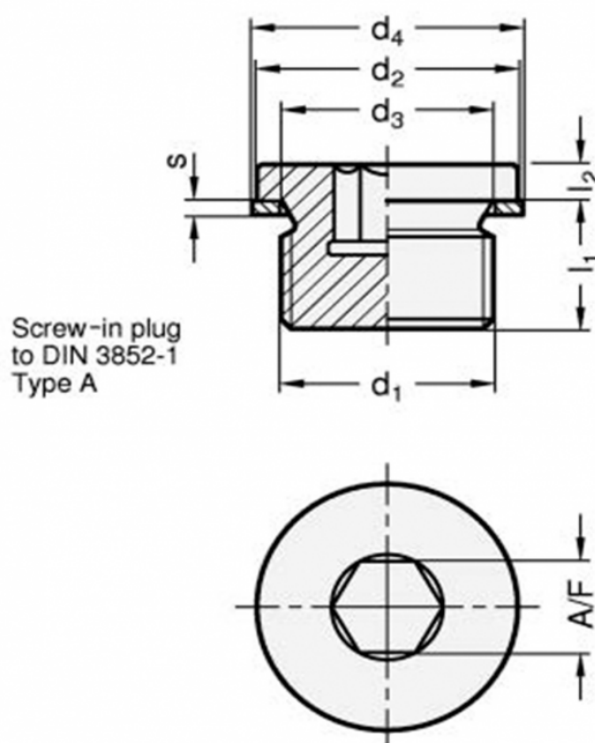


Varenummer: 20908STM1615AA
Beskrivelse: E+G Gevindprop DIN 908-ST-M16x15-AA

Mål



A/F = 6
d1 = M16x15
d2h14 = 21
d3 = 16.3
d4 = 20
l1 = 12
l2 = 3
s = 1.5

Vægt i (g) = 27